

HYDRAULIC IN-CYLINDER CATALOGUE

液压油缸内置式位移传感器

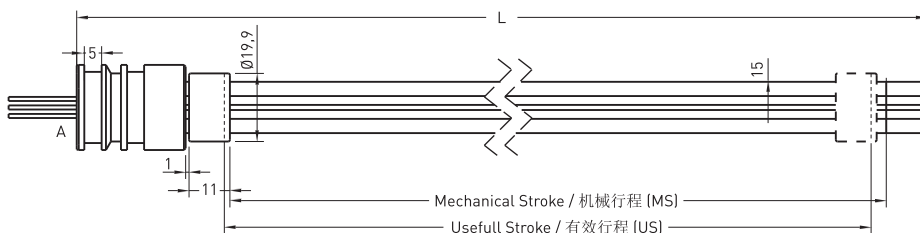
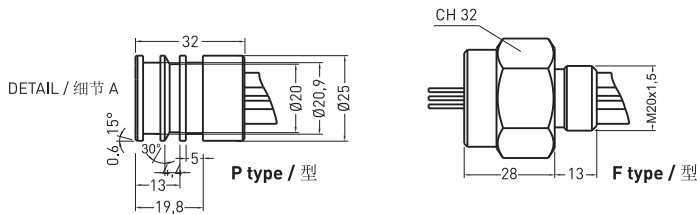
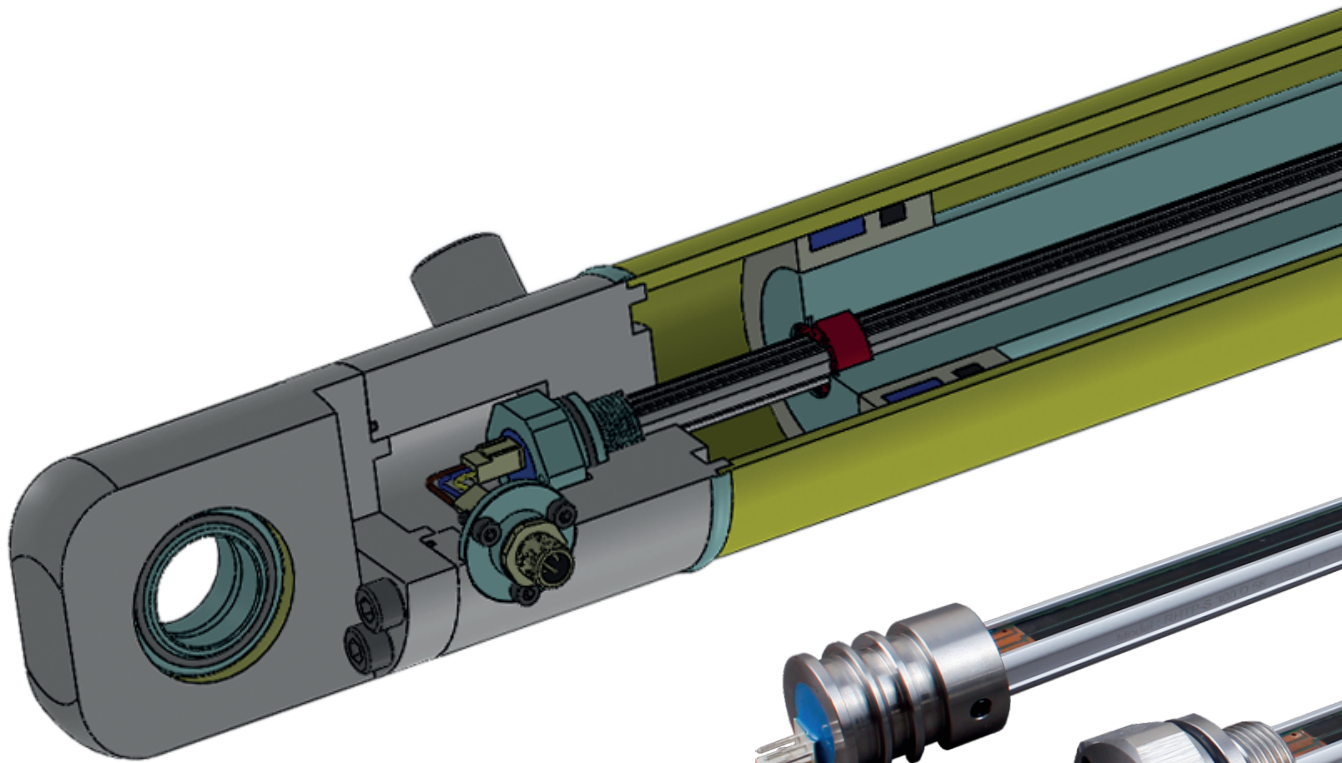


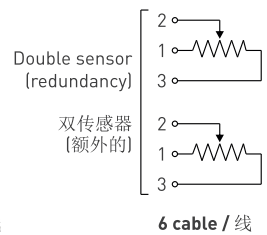
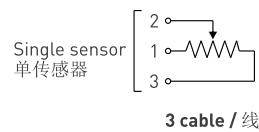
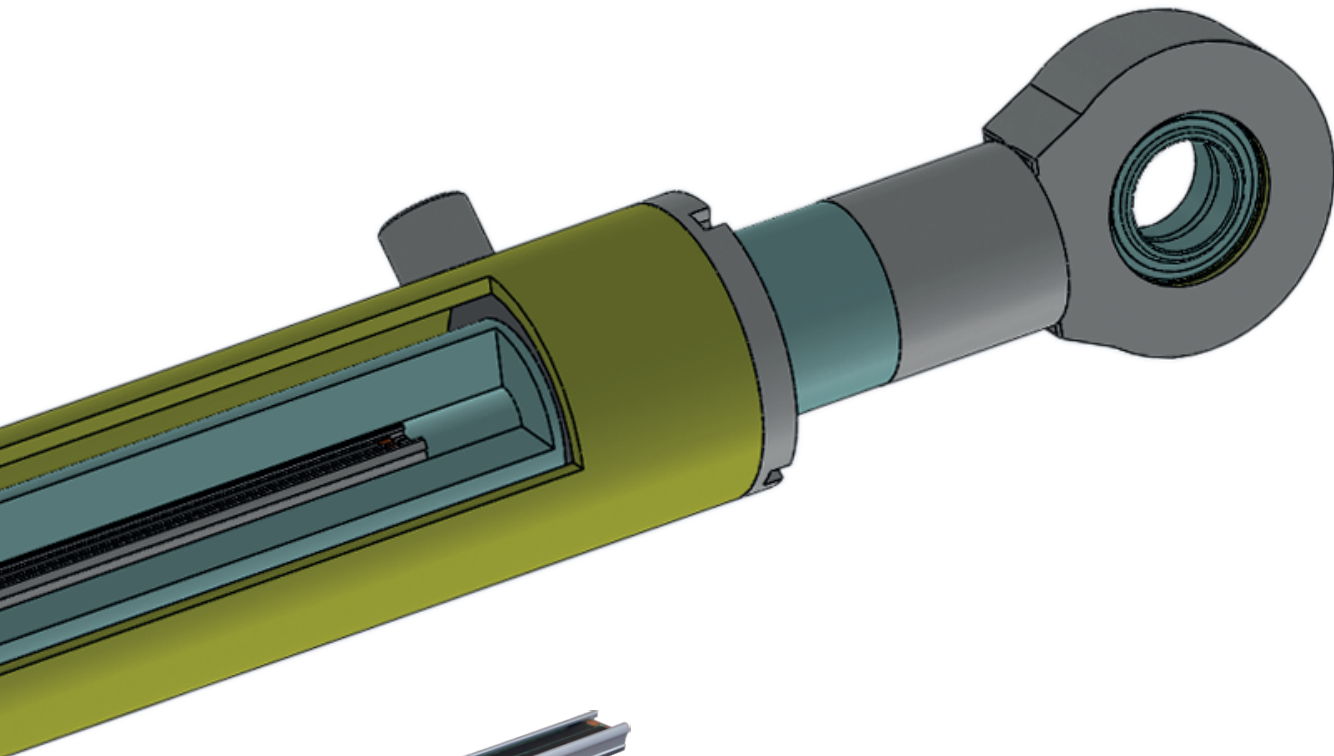
RHT-F / RHT-P

Hydraulic In-Cylinder Linear Potentiometer 油缸内置式线性位移传感器

- Single sensor or double sensor for redundancy
- Measuring range 100 - 1000 mm
- 20 million movements
- <0.01 mm repeatability
- Infinite resolution

- 单感应器或双感应器
- 测量范围 100 - 1000 mm
- 两千万次周期
- <0.01 mm 重复度
- 无限小分辨率





Technical Specifications / 技术规格	
Measurement stroke / 测量行程	30 ... 1000 mm
Linearity / 线性度	± %1.0
Repeatability / 重复度	< 0.2 mm
Resolution / 分辨率	Infinite / 无限小
Resistance / 电阻	5 kOhm: 100 ... 600 mm 10 kOhm: 650 ... 1000 mm
Resistance tolerance / 电阻公差	± %20
Load resistance / 负载电阻	100 kOhm min. / 最小 100千欧
Recommended cursor current / 推荐游标电流	< 1 µA
Permissible applied voltage / 允许供应电压	28 VDC max. / 最大
Displacement speed / 位移速度	< 2 m/s
Mechanical life / 机械寿命	> 20 million movement / > 两千万次循环周期
Case dimensions / 外壳尺寸	Ø15
Case material / 外壳材质	Anodized aluminium / 阳极氧化铝
Flange material / 法兰材料	Stainless steel / 不锈钢 (AISI303)
Operating temperature / 工作温度	-20°C ... +80°C
Storage temperature / 仓储温度	-30°C ... +90°C

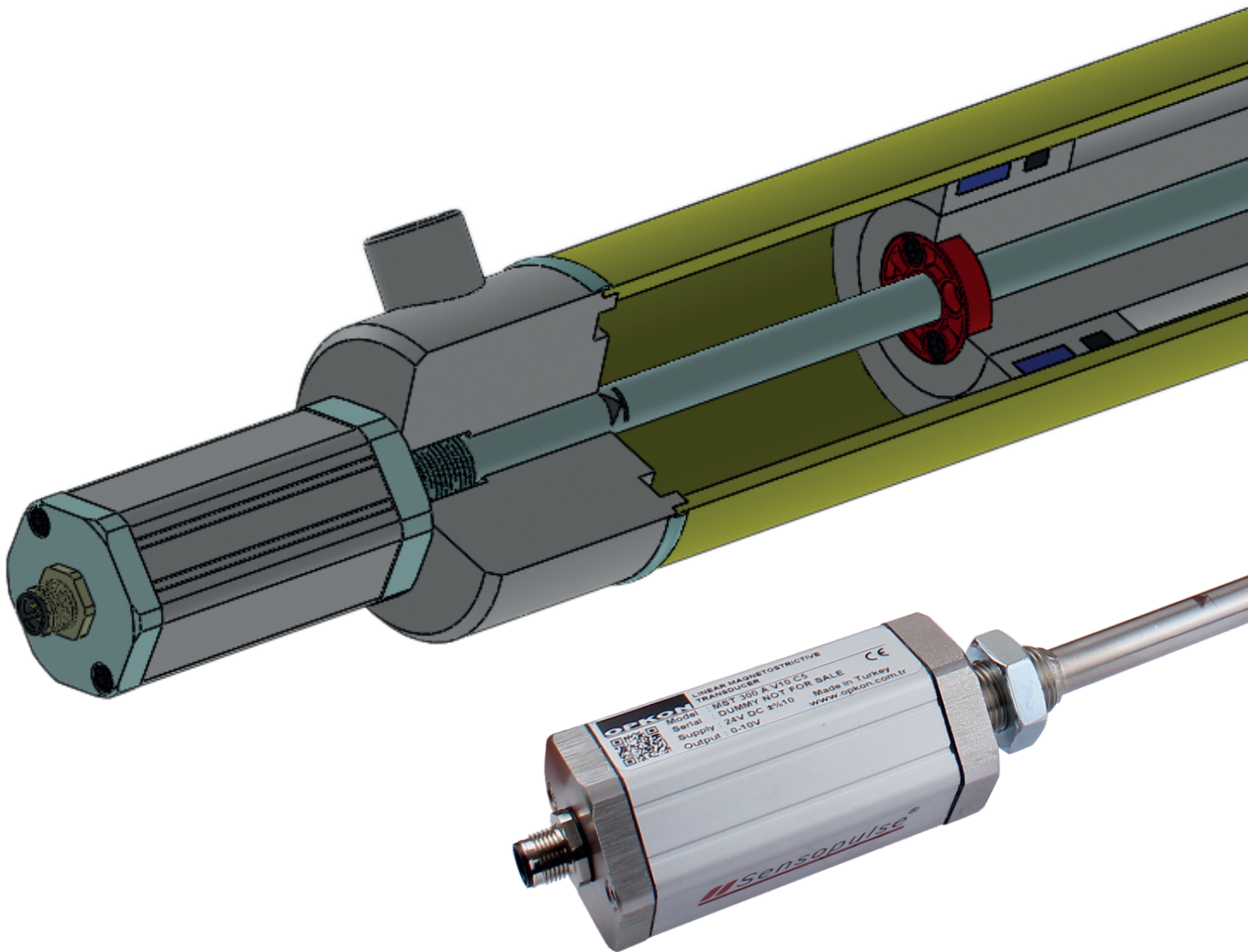
MST

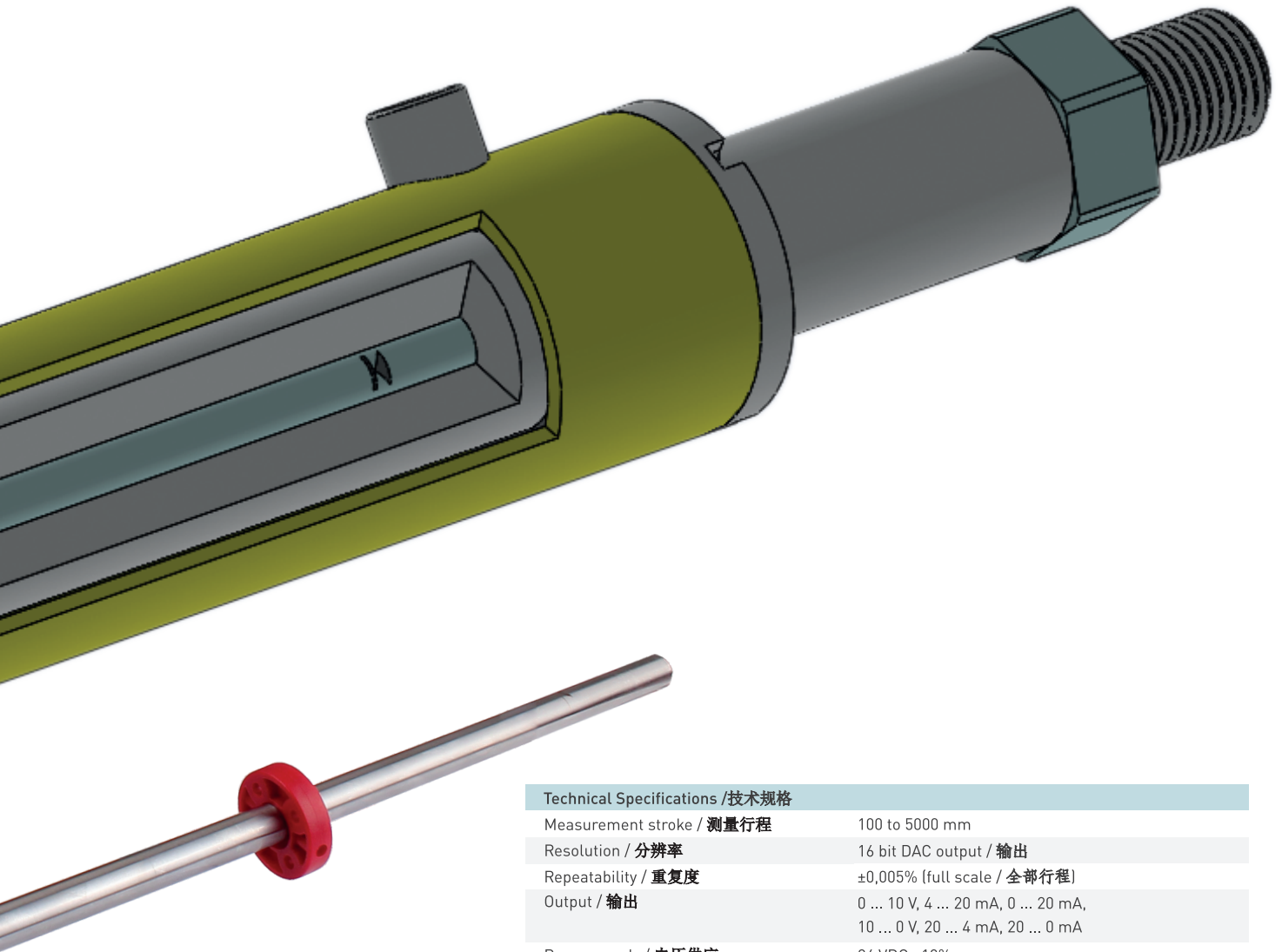
In-Cylinder

Non-Contact Magnetostrictive Position Measurement Sensors

油缸内 非接触式磁致伸缩位移传感器(磁尺)

- Measuring range 100 - 5000 mm
- 16 bit resolution
- Output 0...10 V, 0...20 mA, 4...20 mA
10...0 V, 20...0 mA, 20-4 mA
- 24 VDC power supply
- 测量范围 100 - 5000 mm
- 16 bit 分辨率
- 0...10 V, 0...20 mA, 4...20 mA
10...0 V, 20...0 mA, 20-4 mA 输出
- 24 VDC 供应电压





Technical Specifications / 技术规格	
Measurement stroke / 测量行程	100 to 5000 mm
Resolution / 分辨率	16 bit DAC output / 输出
Repeatability / 重复度	±0,005% (full scale / 全部行程)
Output / 输出	0 ... 10 V, 4 ... 20 mA, 0 ... 20 mA, 10 ... 0 V, 20 ... 4 mA, 20 ... 0 mA
Power supply / 电压供应	24 VDC ±10%
Displacement speed / 位移速度	< 10 m/s
Sampling rate / 抽样率	up to 2 kHz (具体取决于行程长度)
Max. consumption / 最大消耗	50 mA - 90 mA (具体取决于行程长度)
Max. output noise / 最大输出噪音	< 5 mVpp
Max. output value / 最大输出值	10.5 Volt
Linearity / 线性度	±0,02% full scale / 全部行程 (min. / 最小的 100 µm)
Update time / 更新时间	0,5 ms up to / 至 1000 m 0,8 ms up to / 至 2000 m
Reverse polarity protection / 反极保护	Up to / 至 -30 VDC
Overvoltage protection / 过压保护	Up to / 至 40 VDC
Pressure rating / 压力范围	< 500 bar
Mounting / 机械连接	M18 x 1.5
Housing material / 主体材料	Profile / 外壳: Anodized aluminium / 阳极氧化铝, Tube / 管 : Stainless steel / 不锈钢, Caps / 端盖 : Stainless steel / 不锈钢,
IP protection / 防护等级	IP 65

Production Range

其它产品范围

<p>Linear Potentiometers Long Stroke Serie (30 - 2000 mm)</p> <p>线性位移传感器长行程系列</p> 	<p>Linear Potentiometers Short Stroke - Compact Serie (10 - 400 mm)</p> <p>线性位移传感器短行程系列-紧凑型</p> 	<p>Linear Potentiometers Internal Voltage - Current Conditioner Serie (Output 4-20mA, 0-20mA, 0-10V)</p> <p>线性位移传感器内置电压- 电流转换器系列</p> 
<p>Non-Contact Magnetostrictive Position Sensors</p> <p>非接触式磁致伸缩位移传感器 (磁尺)</p> 	<p>Non-Contact Magnetostrictive Position Sensors BUS Output</p> <p>BUS输出非接触式磁致伸缩位移传感器</p> <p>CANopen EtherCAT PROFIBUS Modbus</p> 	<p>Magnetic Linear Encoders</p> <p>磁性线性编码器(磁栅尺)</p> 
<p>Optical / Magnetic Rotary Encoders</p> <p>光/磁旋转式编码器</p> 	<p>Optical Rotary Absolute Encoders (for synchronous gearless motors)</p> <p>光旋转式绝对值编码器 (同步无齿轮电机专用)</p> <p>BISS INTERFACE SSI Sine Cosine</p> 	<p>Draw Wire Potentiometers (5 - 10 kOhm or / 或 4-20mA, 0-20mA, 0-10V output / 输出) 拉绳式位移传感器</p> <p>Draw Wire Encoders 拉绳式编码器</p> 

Note
备注

A series of horizontal dashed lines for writing notes.



WORLDWIDE SALES NETWORK

In 6 continents and more than 40 countries and areas

- EUROPE** : Sweden, Finland, Russia, Germany, Czech, Italy, Portugal, Spain, Bulgaria, Romania, Greece, Serbia, Bahrain, Montenegro, Macedonia, Croatia, Kosovo, Ukraine, Denmark, U.K., Netherlands
- ASIA** : China(including Hongkong and Taiwan), Korea, India, Singapore, Thailand, Phillipines, Indonesia, Malaysia, Israel, Jordan, B.A.E, Pakistan
- NORTH AMERICA** : Canada, U.S.A, Mexico
- SOUTH AMERICA** : Brazil, Argentina, Chile, Colombia
- AFRICA** : Egypt, South Africa
- OCEANIA** : Australia, New Zealand

全世界销售网络 遍布6大洲40多个国家和地区

- 欧洲** : 瑞士, 芬兰, 俄罗斯, 德国, 捷克, 意大利, 葡萄牙, 西班牙, 保加利亚, 罗马尼亚, 希腊, 塞尔维亚, 巴林, 黑山, 北马其顿, 克罗地亚, 科索沃, 乌克兰, 丹麦, 英国, 荷兰
- 亚洲** : 中国(含香港地区和台湾地区), 韩国, 印度, 新加坡, 泰国, 菲律宾, 印度尼西亚, 马来西亚, 以色列, 约旦, 阿联酋, 巴基斯坦
- 北美洲** : 加拿大, 美国, 墨西哥
- 南美洲** : 巴西, 阿根廷, 智利, 哥伦比亚
- 非洲** : 埃及, 南非
- 大洋洲** : 澳大利亚, 新西兰

Headquarters / 总部

Opkon Optik Elektronik Kont. San. ve Tic. A.Ş.
Terazidere Mah. 29 Ekim Cad. No:34
Bayrampaşa / İstanbul / TURKEY / 土耳其伊斯坦布尔

Phone / 电话 : +90 (212) 501 48 63
Fax / 传真 : +90 (212) 501 48 83
Web / 网站 : www.opkon.com.tr
E-mail / 电子邮箱 : export@opkon.com.tr

Subsidiaries / 子公司

丹兹传感科技(上海)有限公司
A101, No. 383 Humin Road (No. 383 Shangyuan),
Minhang District, Shanghai

Phone / 电话 : 021-64091719
Fax / 传真 : 021-64091713
Web / 网站 : www.danzisensors.com.cn
E-mail / 电子邮箱 : office@danzisensors.com

